



ROMÂNIA
JUDEȚUL ARAD



ORAȘ NĂDLAC

Orașul Nădlac –315500, str. 1 Decembrie nr.24, Tel. 0257/474325, Fax. 0257/473300
e-mail :office@primaria-nadlac.ro , www.primaria-nadlac.ro

HOTĂRÂREA nr.113

Din 12.09.2017

privind modificarea organigramei și a statutului de funcții

Consiliul local al orașului Nădlac, întrunit în ședința extraordinară din data de 12.09.2017,

Având în vedere:

- Expunerea de motive a primarului orașului Nădlac nr.5671/05.09.2017
- Referatul compartimentului de resurse umane din cadrul primăriei nr.5637/04.09.2017
- adresa Serviciului Centrul de zi de Îngrijire a Copiilor din orașul Nădlac nr.34/21.08.2017, înregistrată la primăria orașului Nădlac sub nr.5314/21.08.2017
- referatul Serviciului Voluntar pentru Situații de Urgență Nădlac nr.5670/05.09.2017
- Hotărârea Consiliului Local Nădlac nr.35 din 28.03.2017 privind aprobarea organigramei și a statutului de funcții pe anul 2017
- Hotărârea Consiliului Local Nădlac nr.91 din 24.07.2017 privind stabilirea salariilor de bază pentru funcționarii publici și personalul contractual din cadrul aparatului de specialitate al primarului și din serviciile publice din subordinea Consiliului Local Nădlac
- Prevederile art.30 din Legea nr.53/2003 – Codul muncii, republicată, actualizată
- Prevederile Legii nr.153/2017 privind salarizarea personalului plătit din fondurile publice
- prevederile art.36(2), lit.a, (3), lit.b din Legea administrației publice locale nr.215/2001, republicată, actualizată
- avizul favorabil al comisiei pentru activități economico-financiare, agricultură, juridică și de disciplină
- avizul favorabil al comisiei pentru amenajarea teritoriului și urbanism, protecție, mediu și turism, administrație publică locală.
- avizul favorabil al comisiei pentru activități social – culturale , culte, învățământ, sănătate și familie, muncă și protecție socială, protecție copii, tineret și sport

În temeiul art.45(1) din Legea administrației publice locale nr.215/2001, republicată, actualizată

HOTĂRĂȘTE :

Art.1. Se emite acordul Consiliului Local Nădlac cu privire la modificarea funcției publice vacante de referent debutant, clasa III, din cadrul Serviciului Buget

- compartimentul contabilitate - casierie în funcție publică vacantă de referent, superior, clasa III, coeficientul de salarizare fiind stabilit la 1,7.

Art.2. Se aprobă înființarea Centrului de zi de îngrijire a copiilor din orașul Nădlac, structură fără personalitate juridică, în cadrul aparatului de specialitate al primarului orașului Nădlac, respectiv înființarea a 7 funcții contractuale vacante, astfel :

1. Șef centru - gradul I, studii superioare
2. Asistent social specialist - GP I, studii superioare
3. Referent de specialitate- GP III, studii superioare
4. Educator- GP II, studii de scurtă durată
5. Educator-TP II, studii medii
6. Îngrijitor- TP I, studii medii
7. Bucătar- TP III, studii medii

Art.3. Se aprobă înființarea a 5 funcții contractuale vacante de conducător autospecială în cadrul Serviciului voluntar pentru situații de urgență Nădlac, astfel:

1. Conducător autospecială- studii medii, coeficient de salarizare 1,3
2. Conducător autospecială- studii medii, coeficient de salarizare 1,3
3. Conducător autospecială- studii generale, coeficient de salarizare 1,3
4. Conducător autospecială- studii generale, coeficient de salarizare 1,3
5. Conducător autospecială- studii generale, coeficient de salarizare 1,3

Art.4. Se modifică organigrama și statul de funcții al aparatului de specialitate al primarului, ale instituțiilor și serviciilor publice din subordinea Consiliului local Nădlac, respectiv organigrama și statul de funcții al Serviciului Voluntar pentru Situații de Urgență Nădlac, conform anexelor nr.1-5, care fac parte integrantă din prezenta hotărâre.

Art.5. Prezenta hotărâre modifică în mod corespunzător anexele nr.1-4 și 7 la Hotărârea Consiliului Local Nădlac nr.35/28.03.2017.

Art.6. Prezenta hotărâre se duce la îndeplinire de către primarul orașului Nădlac, prin compartiment resurse umane din cadrul primăriei și se comunică către:

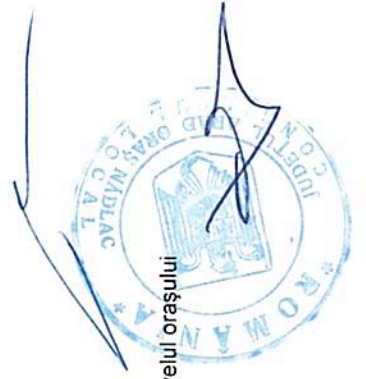
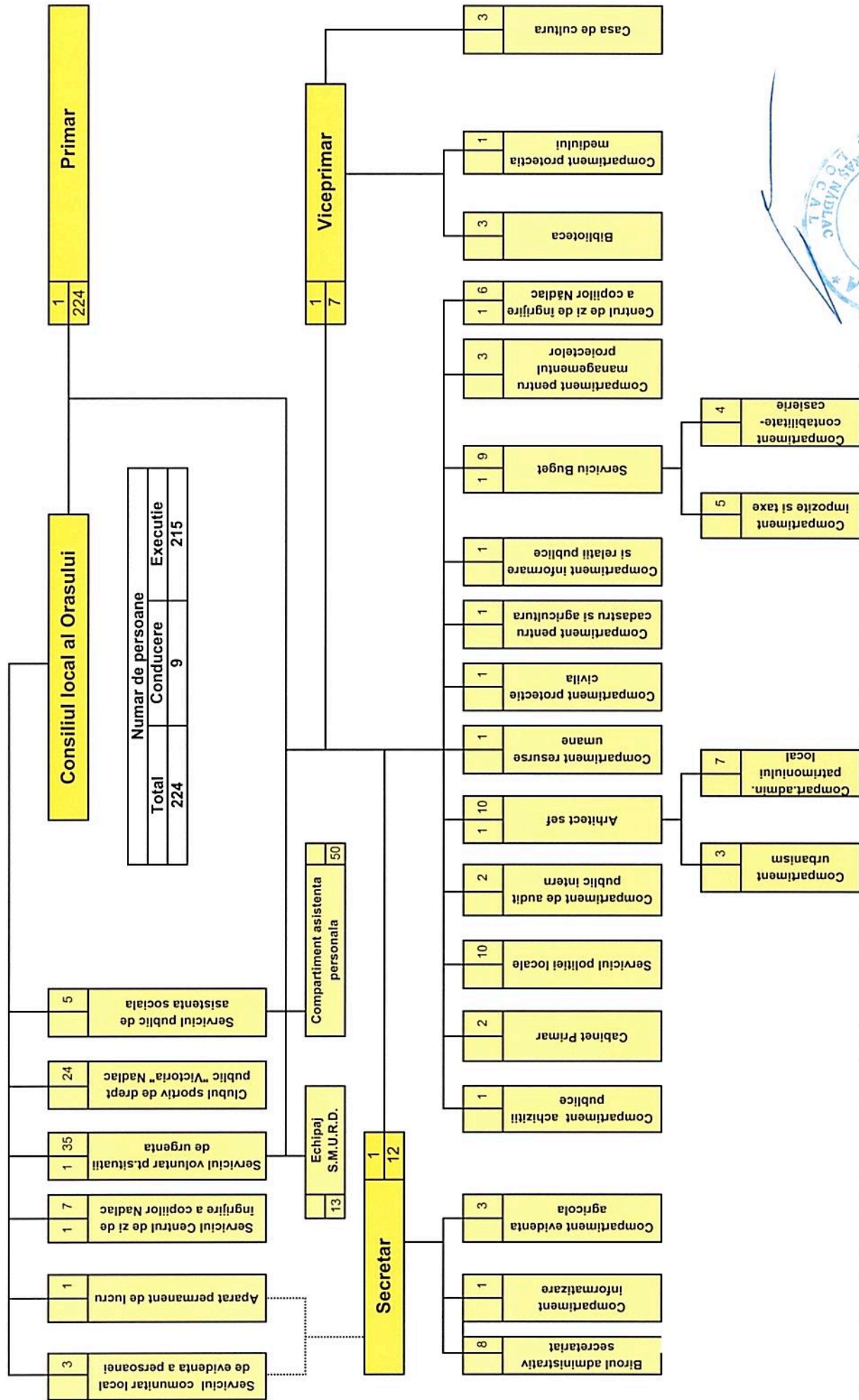
- compartiment resurse umane din cadrul primăriei
- compartiment audit public intern din cadrul primăriei
- Serviciul Voluntar pentru Situații de Urgență Nădlac
- Serviciul Buget din cadrul primăriei
- Instituția Prefectului- Județul Arad, Serviciul Juridic și Contencios administrativ - Compartimentul Controlul Legalității Actelor și Contencios

PREȘEDINTE DE ȘEDINȚĂ
PALADIE RĂZVAN-FLORIN



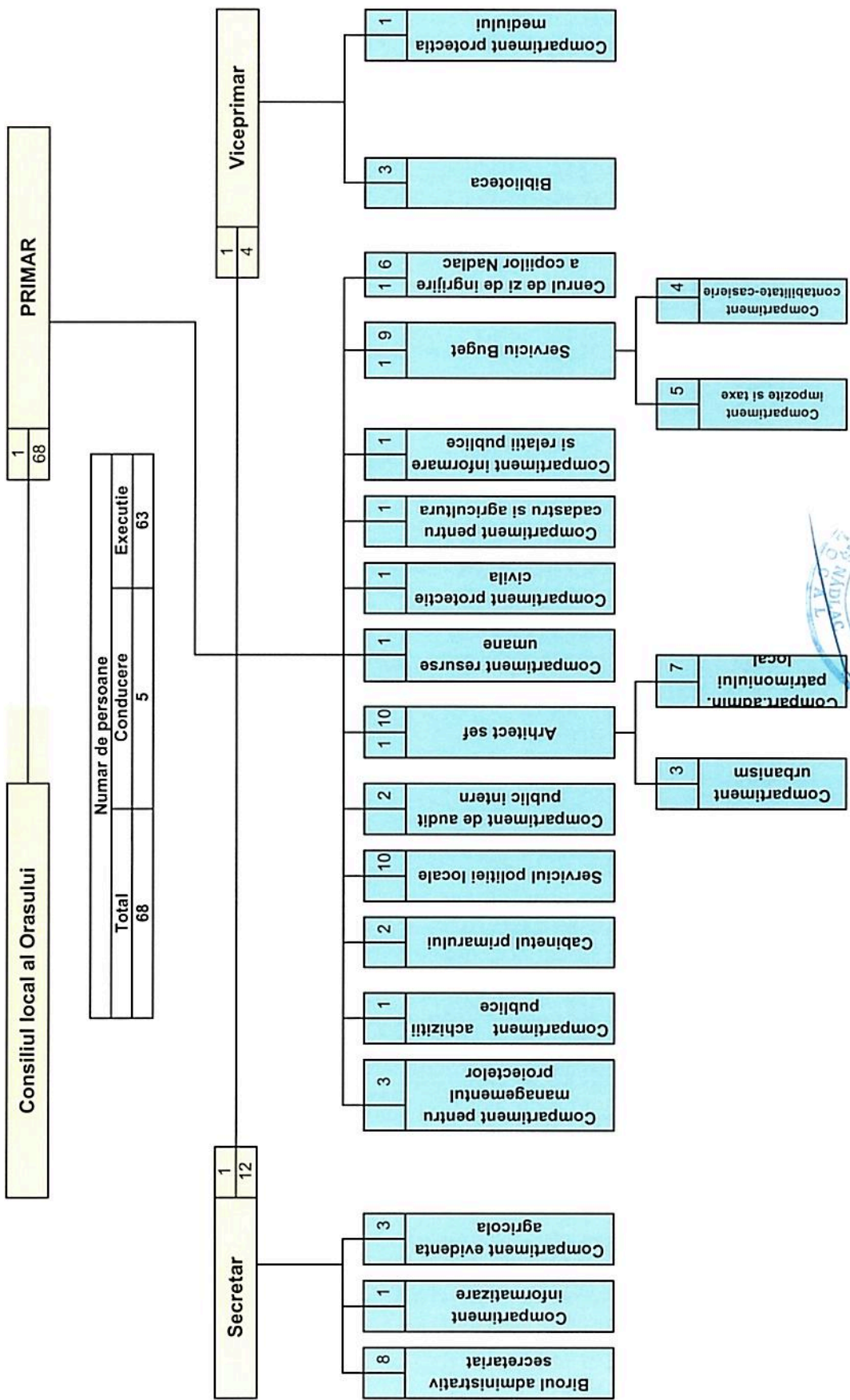
CONTRASEMNEAZĂ PENTRU LEGALITATE

SECRETAR
ALEXANDRU GROS



* Nota - 50 posturi de asistenti personali bugetate din sume defalcate din taxa pe valoare adăugată pentru finanțarea cheltuielilor descentralizate la nivelul orașului
 - 25 posturi de voluntari SVSU- posturi nebugetate din punct de vedere salarial
 - 24 posturi la Club Sportiv de drept public "Victoria" Nădlac- posturi nebugetate din punct de vedere salarial

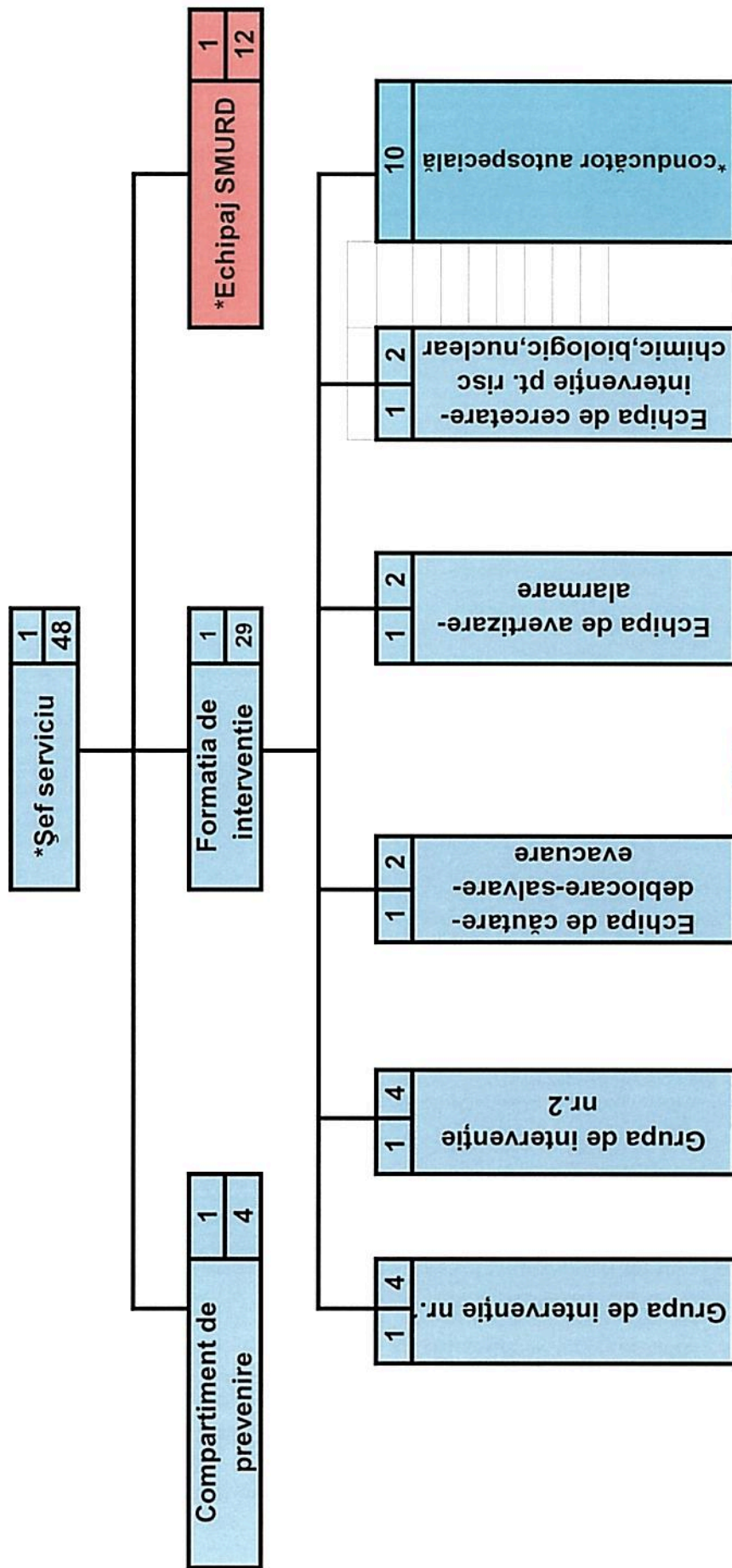
ORGANIGRAMA APARATULUI DE SPECIALITATE AL PRIMARULUI Anexa nr.2 la HCL. Nr.113 /12.09.2017



CONSILIUL LOCAL AL ORAȘULUI NĂDLAC

Anexa nr. 3
la HCL nr. 113 din 12.09.2017

ORGANIGRAMA SERVICIULUI VOLUNTAR PENTRU SITUAȚII DE URGENȚĂ NĂDLAC



* personal angajat: șef serviciu, conducător autospecială, șofer autosanitară- personal SMURD



CONSILIUL LOCAL AL ORAȘULUI NĂDLAC

Anexa nr.4

la HCL nr.113/12.09.2017

Statul de funcții al Serviciului voluntar pentru situații de urgență Nădlac

Structura Apărarea împotriva incendiilor -PSI

| Nr. | Numele și prenumele | Funcția contractuală | Grad sau treaptă profesională GP/TP | Gradația | Studii | Alte date |
|--------------------------------------|-----------------------|---|-------------------------------------|----------|----------------------|-----------|
| 0 | 1 | 2 | 3 | 4 | 5 | 6 |
| Personal angajat | | | | | | |
| 1 | ROSZKOȘ IOAN | șef serviciu | | 5 | SSD | |
| 2 | UNC ADRIAN-MIHAI | conducător autospecială | | | G | |
| 3 | ȘINKA PAVEL | conducător autospecială | | 5 | M | |
| 4 | IANCSOK MIHAI | conducător autospecială | | 5 | M | |
| 5 | BENCZE ȘTEFAN | conducător autospecială | | 2 | M | |
| 6 | MINZAT MARCEL ȘTEFAN | conducător autospecială | | | G | |
| 7 | VACANT | conducător autospecială | | | M | |
| 8 | VACANT | conducător autospecială | | | M | |
| 9 | VACANT | conducător autospecială | | | M | |
| 10 | VACANT | conducător autospecială | | | G | |
| 11 | VACANT | conducător autospecială | | | G | |
| Personal voluntar | | | | | | |
| Compartiment pentru prevenire | | | | | | |
| | Numele și prenumele | Funcția specifică | | | Pregătirea specifică | |
| 12 | VACANT | șef compartiment/specialist pentru prevenire instituții | | | | |
| 13 | VACANT | specialist pentru prevenire | | | | |
| 14 | Nagy Szende Melinda | specialist pentru prevenire | | | CCPS | |
| 15 | Szuchanszki Ion Aurel | specialist pentru prevenire | | | CCPS | |
| 16 | VACANT | specialist pentru prevenire | | | | |
| Formația de intervenție | | | | | | |

| | | | | | |
|---|-------------------------|-----------------------------|--|--|------|
| 17 | Cervenak Milanko | şef formație de intervenție | | | CCPS |
| Grupa de intervenție nr.1 | | | | | |
| 18 | Harneş Ioan | şef grupă intervenție | | | CCPS |
| 19 | Kochan Raul | servant pompier | | | CCPS |
| 20 | Coroi Gheorghe | servant pompier | | | CCPS |
| 21 | Nica Valentin | servant pompier | | | CCPS |
| 22 | Szmka Andrei | servant pompier | | | |
| Grupa de intervenție nr.2 | | | | | |
| 23 | Takacs Andrei | şef grupă intervenție | | | CCPS |
| 24 | Falticska Sergiu Bogdan | servant pompier | | | CCPS |
| 25 | Nimeth Mihai Marius | servant pompier | | | CCPS |
| 26 | Paulik Ioan Alin | servant pompier | | | CCPS |
| 27 | Tătar Taţian Laviniu | servant pompier | | | CCPS |
| Echipe specializată de căutare-deblocare-salvare-evacuare | | | | | |
| 28 | Bartolomei Emma Ana | şef echipă specializată | | | CCPS |
| 29 | Albert Francisc | servant pompier | | | CCPS |
| 30 | VACANT | servant pompier | | | |
| Echipe specializată de cercetare-intervenție pentru riscurile chimic, biologic și efectele unui accident nuclear | | | | | |
| 31 | VACANT | şef echipă specializată | | | |
| 32 | VACANT | servant pompier | | | |
| 33 | VACANT | servant pompier | | | |
| Echipe specializată de avertizare-alarmare | | | | | |
| 34 | Slauko Duşan | şef echipă specializată | | | CCPS |
| 35 | VACANT | servant pompier | | | |
| 36 | VACANT | servant pompier | | | |



Structura Asistență medicală de urgență - SMURD

| Nr. | Numele și prenumele | Funcția contractuală | Grad sau treaptă profesională GP/TP | Gradația | Studii |
|-------------------------|-------------------------|---------------------------------|-------------------------------------|----------|--------|
| Personal angajat | | | | | |
| 1 | CUBINET IOAN | şofer autosanitară/şef formație | TP II | 2 | M |
| 2 | FALTICSKA SERGIU BOGDAN | şofer autosanitară | TP II | 3 | M |
| 3 | KRAJCSIK KRISTIAN IVAN | şofer autosanitară | TP II | 2 | M |
| 4 | SLAUKO MILAN | şofer autosanitară | TP II | 2 | M |

| | | | | | |
|----|-----------------------|--------------------|-------|---|---|
| 5 | SZUCHANSZKI ION AUREL | șofer autosanitară | TP II | 3 | M |
| 6 | NICA VALENTIN | șofer autosanitară | TP II | 2 | M |
| 7 | TĂȚAR TAȚIAN | șofer autosanitară | TP II | 2 | M |
| 8 | ALBERT FRANCISC | șofer autosanitară | TP II | 3 | M |
| 9 | KRATKI RAUL | șofer autosanitară | TP II | 2 | M |
| 10 | UNGUREANU BOGDAN | șofer autosanitară | TP II | 2 | M |
| 11 | PAULIK ALIN IOAN | șofer autosanitară | TP II | 2 | M |
| 12 | BARTOLOMEI EMMA ANA | șofer autosanitară | TP II | 2 | M |
| 13 | TEMPORAR VACANT | șofer autosanitară | TP II | 1 | M |

* CIM suspendat



JUDEȚUL ARAD
CONSILIUL LOCAL AL ORASULUI NADLAC

315500 – Nădlac, str.1 Decembrie, nr.24, tel:0257-474325;Fax:473300

E-mail: office@primaria-nadlac.ro, www.primaria-nadlac.ro.

STAT DE FUNCTII

Anexa nr. 5 la HCL
NR.113/12.09.2017

| Nr. crt. | Numele și prenumele | Funcția contractuală L.153/2017 | | | | Funcția publică L.188/1999; L.153/2017 | | | | | Studii |
|--|------------------------------|------------------------------------|-------------------------------------|---------------------|----------|---|-------|-----------|---------------------|----------|--------|
| | | Funcția/grad profesional | Grad sau treaptă profesională TP/GP | Clasa de salarizare | Gradația | Funcția | Clasa | Gradul | Clasa de salarizare | Gradația | |
| 0 | 1 | | 3 | | 4 | 5 | 6 | 7 | 8 | 9 | 10 |
| 1 | MĂRGINEAN IOAN-RADU | Primar | | | nu are | | | | | | S |
| 2 | SOMRAK DUȘAN | Viceprimar | | | nu are | | | | | | S |
| 3 | GROS ALEXANDRU | | | | | Secretar oras | I | II | | nu are | S |
| APARATUL DE SPECIALITATE AL PRIMARULUI | | | | | | | | | | | |
| Cabinetul Primarului | | | | | | | | | | | |
| 4 | SZUCHANSZKI VLADISLAV MIHAI | Insp. de specialitate | GP II | | 3 | | | | | | S |
| 5 | DEMIAN-NOAGHI BUJOR-DIMITRIE | Referent | TP IA | | 5 | | | | | | M |
| Compartiment achiziții publice | | | | | | | | | | | |
| 6 | HORVATH ELENA | | | | | Inspector | I | Superior | | 4 | S |
| Compartiment informare și relații publice | | | | | | | | | | | |
| 7 | SZIDOR IANA | | | | | Inspector | I | Principal | | 5 | S |
| Birou administrativ-secretariat | | | | | | | | | | | |
| 8 | AVRAM LILIANA-DANIELA | referent | TP IA | | 5 | | | | | | M |
| 9 | FARKAȘ ȘTEFAN | referent | TP II | | 3 | | | | | | M |



12

| 33 | VACANT | | | | | Referent | III superior | | M |
|---|---------------------------|--|--|--|--|----------------------|----------------|------------|-----|
| Compartiment impozite și taxe | | | | | | | | | |
| 34 | DOVAL ANA | | | | | Consilier | I Superior | | 5 S |
| 35 | DETEȘAN CAMELIA-ANA | | | | | Inspector | I Superior | | 4 S |
| 36 | GHENGHIU MIHAI-RADU | | | | | Referent | III Superior | | 5 M |
| 37 | CALUȘERIU RAMONA-CRISTINA | | | | | Referent | III Superior | | 3 M |
| 38 | ZELENAK GHEORGHE | | | | | Referent | III Superior | | 5 M |
| ARHITECT ȘEF | | | | | | | | | |
| 39 | ISTVANOVICZ CĂLIN FLORIN | | | | | Arhitect șef | I I | | S |
| Compartiment urbanism | | | | | | | | | |
| 40 | VACANT | | | | | Consilier | I Asistent | | S |
| 41 | KELO MARIA | | | | | Referent | III Superior | | 5 M |
| 42 | VACANT | | | | | Referent | III debutant | | M |
| Compartiment administrarea patrimoniului local | | | | | | | | | |
| 43 | ILIEȘ IOANA-DORINA | | | | | Inspector | I Superior | | 5 S |
| 44 | ALDEA IOAN | | | | | Inspector | I Superior | | 5 S |
| 45 | VACANT | | | | | Referent | TP IA | | M |
| 46 | SAS CORNEL-ION | | | | | Muncitor necalificat | I 5 | | G |
| 47 | SIMION IOAN | | | | | Muncitor necalificat | I 5 | | G |
| 48 | MERMEZE MIHAI VASILE | | | | | Muncitor necalificat | I 3 | | G |
| 49 | PEȘTE VASILE-CRISTIAN | | | | | Muncitor calificat | I 4 | | M |
| Centrul de zi de îngrijire a copiilor Nădlac | | | | | | | | | |
| 50 | VACANT | | | | | Șef centru | grad I | | S |
| 51 | VACANT | | | | | Asist.soc.specialist | GP I | | S |
| 52 | VACANT TEMPORAR | | | | | educator | GP II | | SSD |
| 53 | VACANT | | | | | educator | TP II | | M |
| 54 | VACANT | | | | | Îngrijitor | TP I | | M |
| 55 | VACANT | | | | | Referent de spec. | GP III | | S |
| 56 | VACANT | | | | | Bucătar | TP III | | M |
| Serviciul Poliției locale | | | | | | | | | |
| 57 | POP IOAN | | | | | | politist local | I Superior | 5 S |



| | | | | | | | | | |
|--|----------------------------|-------------------------------|-----------------|---|----------------|-----|-----------|---|-----------|
| 58 | HEKKEL PAVEL | | | | politist local | III | Superior | 5 | M |
| 59 | COTORACI CLAUDIU | | | | politist local | III | Superior | 5 | M |
| 60 | CERVENAK MILANKO | | | | politist local | III | Superior | 5 | M |
| 61 | GALAMBOS ARTHUR MIHAI | | | | politist local | III | Superior | 3 | M |
| 62 | LEHOCZKI PAVEL MILAN | | | | politist local | III | Superior | 5 | M |
| 63 | ŞTADIK IOAN | | | | politist local | III | Superior | 5 | M |
| 64 | NICA FERCO ALIN | | | | politist local | III | Superior | 5 | M |
| 65 | ANGERER BĂRAN DAN CLAUDIU | | | | politist local | III | Superior | 5 | M |
| 66 | NICA ADRIAN ILIUŢĂ | | | | politist local | III | Principal | 5 | M |
| BIBLIOTECA | | | | | | | | | |
| 67 | MAKO JELMIRA | Bibliotecar | GP IA | 5 | | | | | S |
| 68 | LIPTAK VLASTA | Bibliotecar | TP IA | 5 | | | | | M |
| 69 | DAN MARIA VLASTA | îngrijitor | | 5 | | | | | M |
| Aparat permanent de lucru | | | | | | | | | |
| 70 | IANECSKO ALINA | Consilier juridic | GP IA | 3 | | | | | S |
| Serviciu Public Comunitar Local de Evidență a Persoanelor | | | | | | | | | |
| 71 | LEGINSZKI SUSANA MIHAELA | | | | Inspector | I | Superior | 5 | S |
| 72 | VACANT | Referent | TP I | | | | | | M |
| 73 | NEAMŢ CRISTINA PAULINA | Referent | TP IA | 4 | | | | | M |
| Serviciu public de asistență socială | | | | | | | | | |
| 74 | NAGY-GYURIŞ-KROKOS ANA | | | | Inspector | I | Superior | 5 | S |
| 75 | SOLINGER BLAZENA-ELISABETA | | | | Inspector | I | Superior | 3 | S |
| 76 | GYEBNARI JAROSLAVA | asistent medical | TP I | 2 | | | | | PL |
| 77 | BOZSAN IOSIF LAURENTIU | instructor de educatie | TP I | 3 | | | | | G |
| 78 | VACANT | asistent med.comunitar | debutant | | | | | | PL |
| CASA DE CULTURA | | | | | | | | | |
| 79 | KRESAN ANDREI | Referent | TP II | 5 | | | | | M |
| 80 | HARAZIN ANDREI | Referent 1/2 normă | TP II | 5 | | | | | M |



| | | | | | | | | | |
|--|------------------------|----------------------------|--|---------------|--|--|--|--|------------|
| 81 | PORUBSKY MARIA | îngrijitor | | 5 | | | | | M |
| SERVICIUL VOLUNTAR PENTRU SITUAȚII DE URGENȚĂ | | | | | | | | | |
| 82 | ROSZKOS IOAN | Șef serv. SVSU | | 5 | | | | | SSD |
| 83 | UNC ADRIAN MIHAI | conducător autospec | | nu are | | | | | G |
| 84 | SINKA PAVEL | conducător autospec | | 5 | | | | | M |
| 85 | IANCȘOK MIHAI | conducător autospec | | 5 | | | | | M |
| 86 | BENCZE ȘTEFAN | conducător autospec | | 2 | | | | | M |
| 87 | MÎNZAT ȘTEFAN MARCEL | conducător autospec | | 3 | | | | | M |
| 88 | VACANT | conducător autospec | | | | | | | M |
| 89 | VACANT | conducător autospec | | | | | | | M |
| 90 | VACANT | conducător autospec | | | | | | | M |
| 91 | VACANT | conducător autospec | | | | | | | G |
| 92 | VACANT | conducător autospec | | | | | | | G |
| ECHIPAJ S.M.U.R.D. (subordonat SVSU) | | | | | | | | | |
| 93 | CUBINET IOAN JR. | șofer autosanitară | | 2 | | | | | M |
| 94 | FALȚIȘKA SERGIU | șofer autosanitară | | 3 | | | | | M |
| 95 | KRAJCSIK KRISTIAN | șofer autosanitară | | 2 | | | | | M |
| 96 | SLAUKO MILAN | șofer autosanitară | | 2 | | | | | M |
| 97 | SZUCHANSKI ION AUREL | șofer autosanitară | | 3 | | | | | M |
| 98 | NICA VALENTIN | șofer autosanitară | | 2 | | | | | M |
| 99 | TATAR TATIAN | șofer autosanitară | | 2 | | | | | M |
| 100 | ALBERT FRANCISC | șofer autosanitară | | 3 | | | | | M |
| 101 | KRATKI RAUL | șofer autosanitară | | 2 | | | | | M |
| 102 | UNGUREANU BOGDAN | șofer autosanitară | | 2 | | | | | M |
| 103 | PALIK ALIN | șofer autosanitară | | 2 | | | | | M |
| 104 | BARTOLOMETI EMMA | șofer autosanitară | | 1 | | | | | PL |
| 105 | VACANT TEMPORAR | șofer autosanitară | | nu are | | | | | PL |
| Serviciul Centrul de zi de îngrijire a copiilor din orașul Nădlac | | | | | | | | | |
| 106 | IAROȘ RUDOLF ANDREI | Director | | 3 | | | | | S |
| 107 | IAROȘ ȘTEFANIA | Asist.soc.principal | | 3 | | | | | S |
| 108 | VACANT TEMPORAR | educator | | 2 | | | | | SSD |



| | | | | | | | | | |
|------------|--------------------------------|-------------------------|--------|---|--|--|--|--|----------|
| 109 | MIHOC LAVINIA BIANCA | educator | TP II | 2 | | | | | M |
| 110 | BUSUJOC VLASTIMILA IVETA | Îngrijitor | TP I | 3 | | | | | M |
| 111 | MAZUCH MARINELA LUMINITA FELIC | Referent de spec. | GP II | 5 | | | | | S |
| 112 | PAULO JARMILA DANA | Muncitor calificat | TP III | 4 | | | | | M |
| 113 | VACANT | Psiholog stagiar | | | | | | | S |

